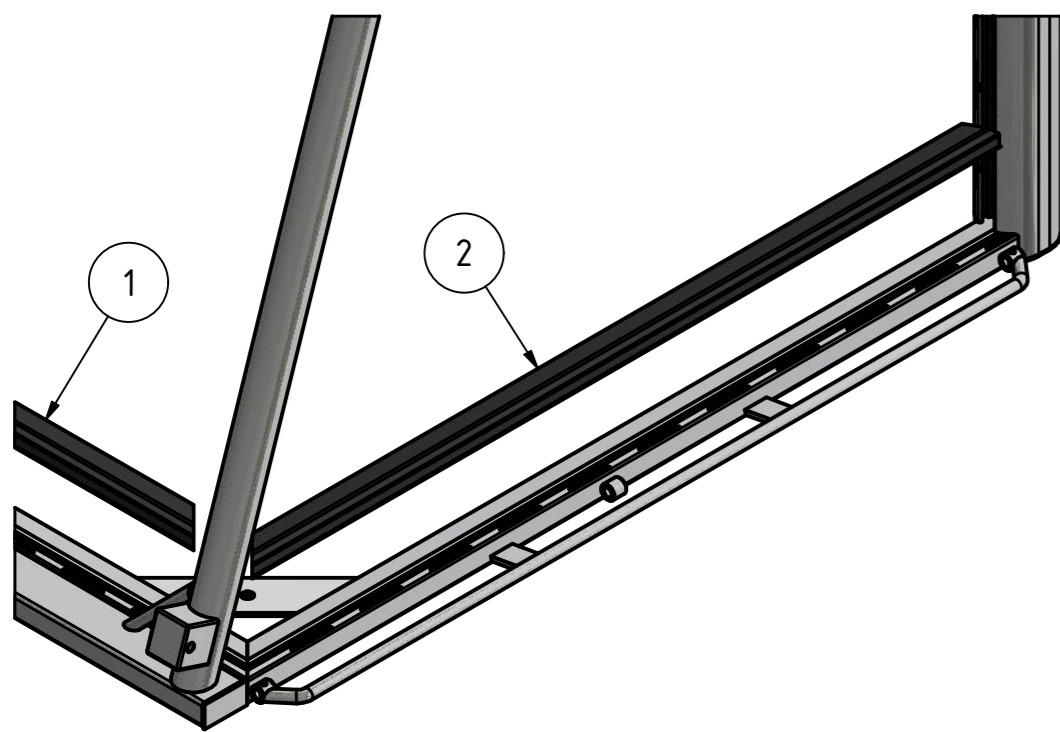


Aufbauanleitung Bodenrahmen "Player Safe" inkl. Polster

Abb. 1
(Darstellung ohne Räder)



Schritt 1:
Fädeln Sie das Netz in die Einfräsungen am Bodenrahmen (für Anleitung QR-Code scannen).

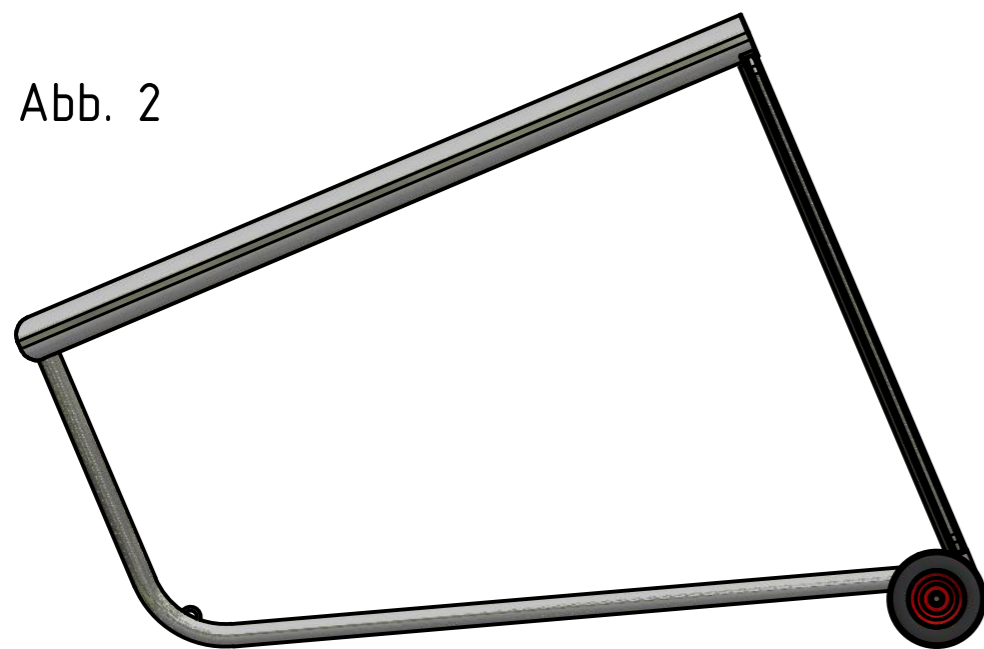
Schritt 2:
Halten Sie das Gummipolster (1 & 2) an den Bodenrahmen und schneiden es mit einer Schere passend zurecht.
Die aufeinandertreffenden Enden werden auf Gehrung (45°) geschnitten.

Schritt 3:
Setzen Sie das Polster mithilfe des Schraubendrehers in die obere Nut des Bodenrahmens (siehe Abb. 3) ein und drücken es mit dem Gummihammer fest.

Schritt 4:
Legen Sie das Tor auf den Rücken (siehe Abb. 2) und wiederholen den Schritt bei der seitlichen Nut.
So verfahren Sie am kompletten Bodenrahmen bis alle Gummipolster fest sitzen.
Zum Schluss stellen Sie das Tor wieder auf.

So sitzt das Gummipolster korrekt im Bodenrahmen.

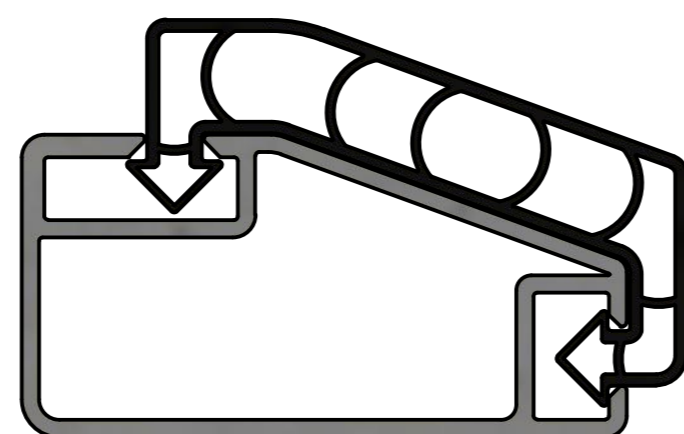
Abb. 2



Aufbauanleitung Player Safe
Hier scannen:



Abb. 3 OBEN



SEITE

